

**KIT SISMICI
BASAMENTI INERZIALI
BASAMENTI ANTIVIBRANTI**

**SEISMIC KIT
CONCRET INERTIA BASES
ANTI-VIBRATION BASES**





**BASAMENTI
SISMICI
SEISMIC
BASES**

BASAMENTI SISMICI

Alcune macchine come i gruppi di continuità, sono elementi essenziali per il funzionamento di interi impianti all'interno di strutture come quelle ospedaliere, civili, centri di ricerca o adibite ai trasporti.

Per questo motivo, anche in caso di evento sismico, devono essere in grado di continuare la loro operatività.

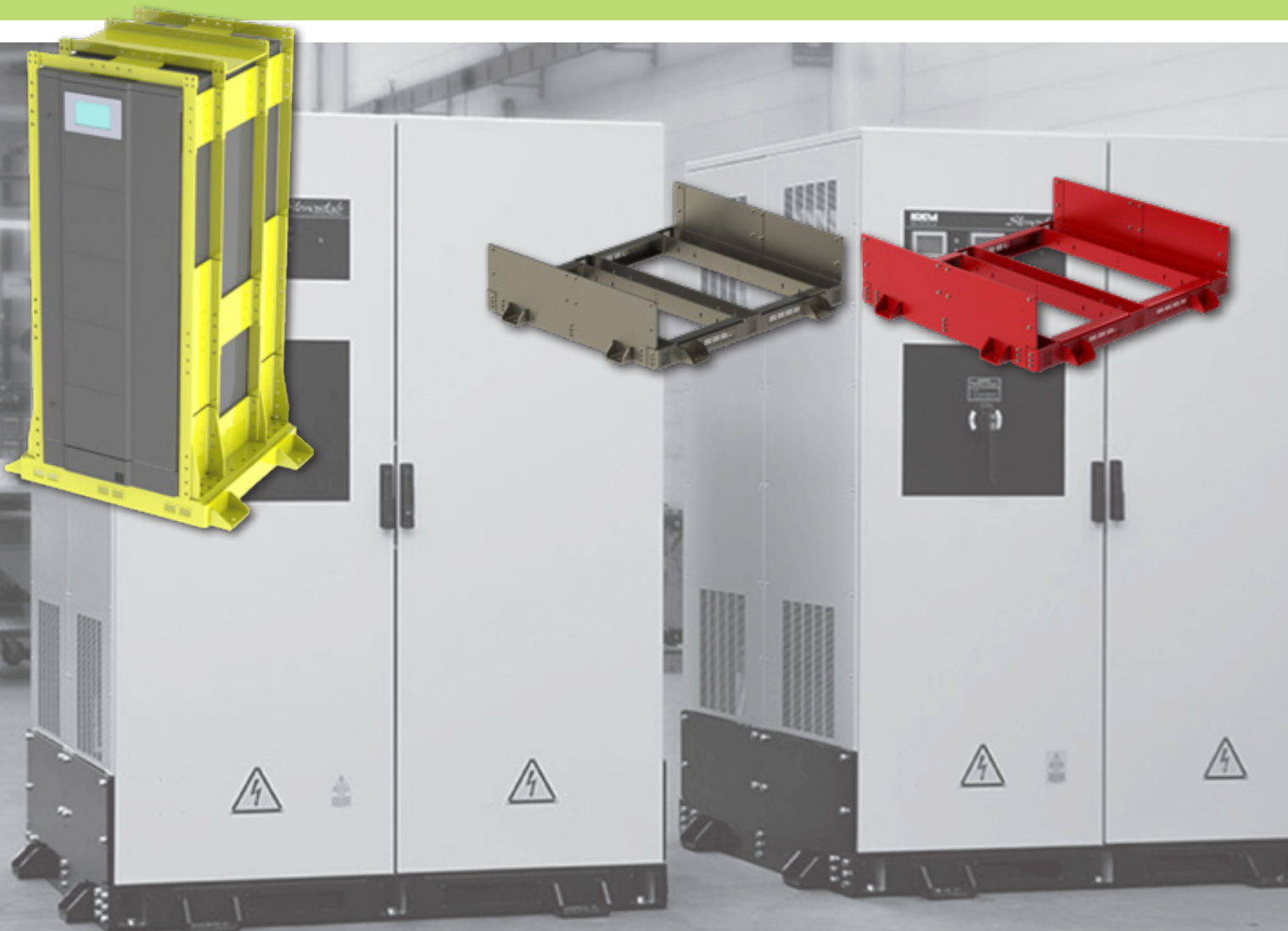
Soleco realizza **BASAMENTI SISMICI** su misura in grado di garantire l'integrità strutturale delle macchine in caso di sisma e, se richiesto, fornisce **Certificazioni Sismiche su tavola vibrante triassiale** presso Istituti Certificati.

SEISMIC BASES

Some machines such as uninterruptible power supplies, are essential elements for the operation of entire systems in hospitals, transport facilities and/or research centres.

For these reasons, this units must maintain full operability even after a seismic event.

Soleco designs custom **SEISMIC BASES** capable of maintaining the structural integrity of this units in case of a seismic event and on request performs **triaxial seismic test at Certified Institutes** providing **Seismic Certifications**.





QUALIFICAZIONI SISMICHE - TEST FUNZIONALI

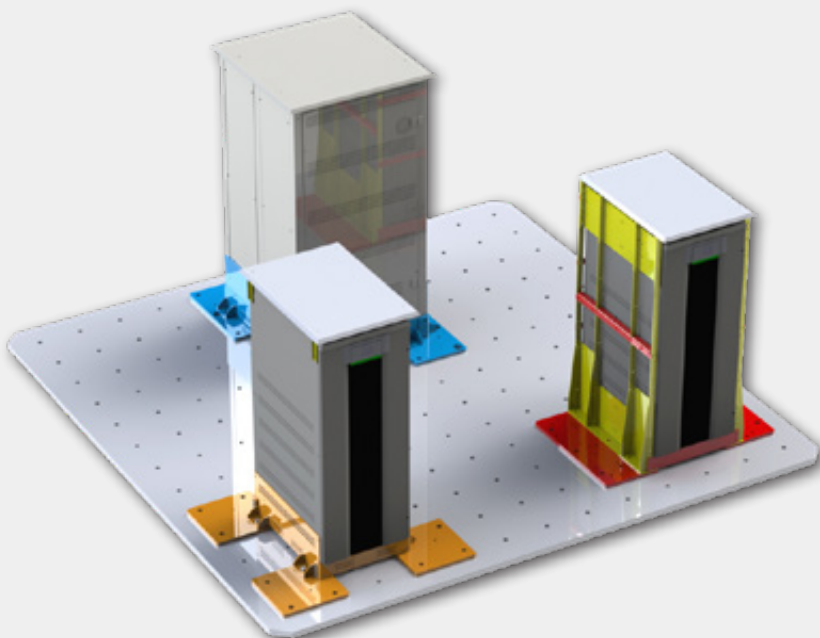
Per i nostri Clienti abbiamo ottenuto diverse certificazioni nel campo sismico.

Tutti i test sismici sono eseguiti da laboratori accreditati seguendo i requisiti di ICC-ES AC156 e ASCE 7-10 (che contiene le disposizioni antisismiche dell'International Building Code IBC) e/o IEC60068-3-3.

SEISMIC QUALIFICATION - FUNCTIONALITY TEST

For our Clients we have obtained several certifications in the seismic field.

All seismic tests are performed by accredited laboratories following the requirements of ICC-ES AC156 and ASCE 7-10 (which contains the seismic provisions of the International Building Code IBC) and/or IEC60068-3-3.



**BASAMENTI
INERZIALI
INERTIAL
BASES**

BASAMENTI INERZIALI

A seconda delle esigenze del Cliente, Soleco progetta dei basamenti inerziali che possono essere corredati da antivibranti a molla o da smorzatori in gomma.

Questi speciali basamenti riducono le ampiezze delle vibrazioni e sono ideali per isolare macchinari in ambienti speciali come nel settore ospedaliero o nei centri di ricerca.

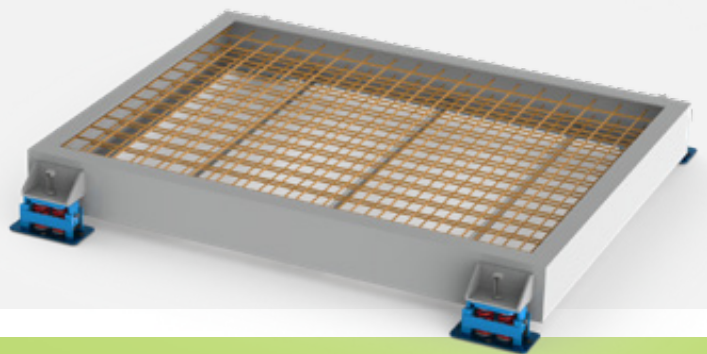
INERTIAL BASES

Depending on the Customer's needs, Soleco designs inertial bases that can be equipped with spring anti-vibration mounts or with rubber-metal dampers.

These special bases reduce the amplitudes of vibrations and are ideal for isolating machineries in special environments such as in the hospital sector or in research centers.

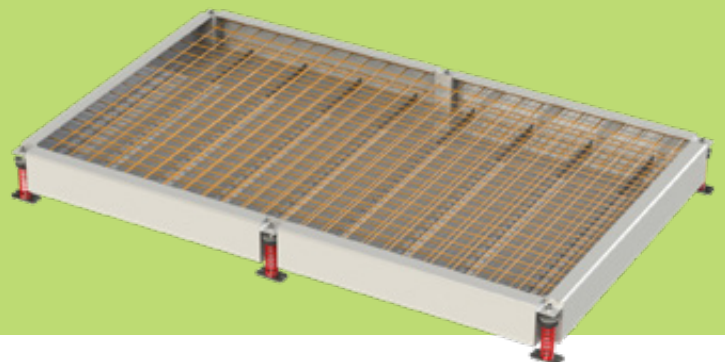
BASAMENTI INERZIALI con ANTIVIBRANTI CON STRUTTURA ANTISISMA

INERTIAL BASES with ANTI-VIBRATION MOUNTS WITH SEISMIC STRUCTURE



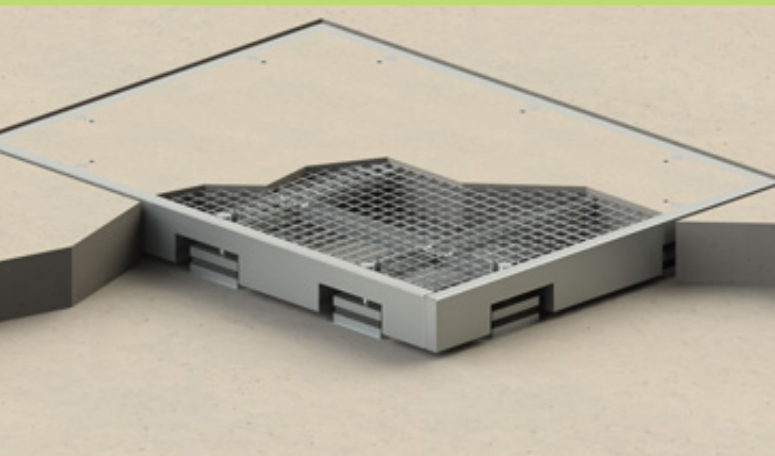
BASAMENTI INERZIALI con ANTIVIBRANTI a MOLLA

INERTIAL BASES with SPRING ANTI-VIBRATION MOUNTS



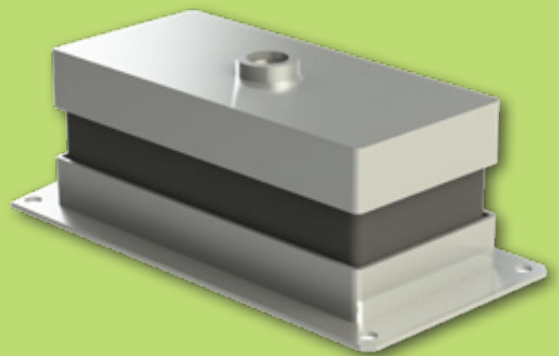
BASAMENTI INERZIALI con SMORZATORI IN GOMMA

Basamento inerziale progettato e realizzato per isolare un microscopio elettronico situato in un centro di ricerca e che non doveva subire le vibrazioni provenienti dall'esterno del laboratorio.



INERTIAL BASES with RUBBER METAL DAMPERS

Inertial base designed and built to isolate an electron microscope installed in a research centre. This unit requires high-efficiency vibration isolation and must be completely decoupled from external vibrations sources.



**BASAMENTI
ANTIVIBRANTI
ANTI-VIBRATION
BASES**

BASAMENTI CON SMORZATORI IN GOMMA

Basamenti realizzati con strutture in acciaio al carbonio e cuscinetti interni in elastomero.

Sono particolarmente adatti per isolare le macchine che presentano **ALTE FREQUENZE** e **GROSSI** carichi (sopra le 100 ton) come trasformatori e generatori.

L'installazione di questi basamenti assicura un adeguato isolamento della macchina e un ottimo ancoraggio al suolo.

Possono essere forniti in materiali speciali (es. acciaio INOX) o con speciali verniciature.

Inoltre per ambienti ostili, la gomma naturale può essere sostituita dall'elastomero termoplastico (da -55°C a +110°C).

ANTI-VIBRATION BASES WITH RUBBER DAMPERS

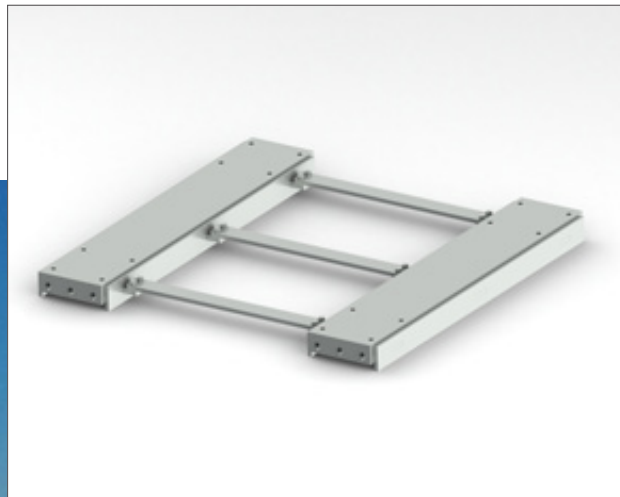
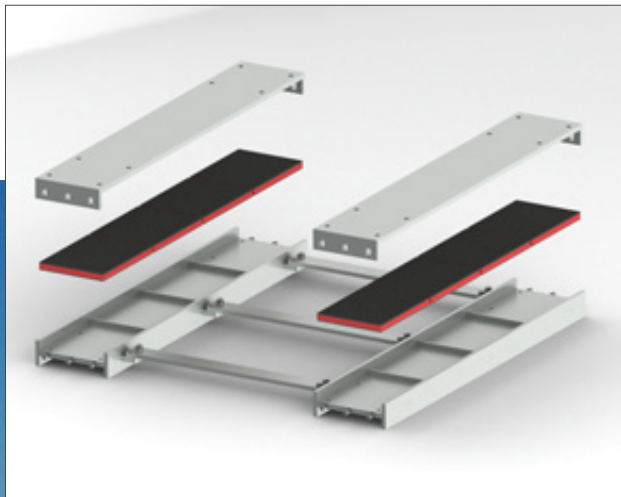
Bases composed by an external structure made in carbon steel and internal elastomeric elements.

These bases are suitable for the isolation of extremely **HEAVY** units (up to 100 ton) working at **HIGH FREQUENCIES** such as industrial transformers and generators.

The installation of these bases ensures adequate insulation of the machine and excellent anchoring on the ground.

These bases can be supplied in special materials (for ex. stainless steel) and special coatings.

Furthermore, for extreme environments, the natural rubber elastomer can be replaced with thermoplastic elastomer (from -55°C to +110°C).



**BASAMENTI INERZIALI CON ANTIVIBRANTI
CON STRUTTURA ANTISISMICA**

I basamenti in acciaio possono essere corredati da antivibranti con struttura antisisma Soleco per garantire una maggiore stabilità.

Gli antivibranti anti-sisma Soleco sono stati testati presso il Politecnico di Milano secondo standard ANSI/ASHRAE 171-2008 (Method of Testing Seismic Restraint devices for HVAC&R Equipment), sotto la supervisione di **Lloyd's Register**.

Questa struttura è idonea per isolare le **BASSE FREQUENZE** e per questo è consigliabile utilizzarla per macchine HVAC/R, come refrigeratori, unità trattamento aria, ventilatori o pompe.

Disponibile anche con antivibranti a molla libera.

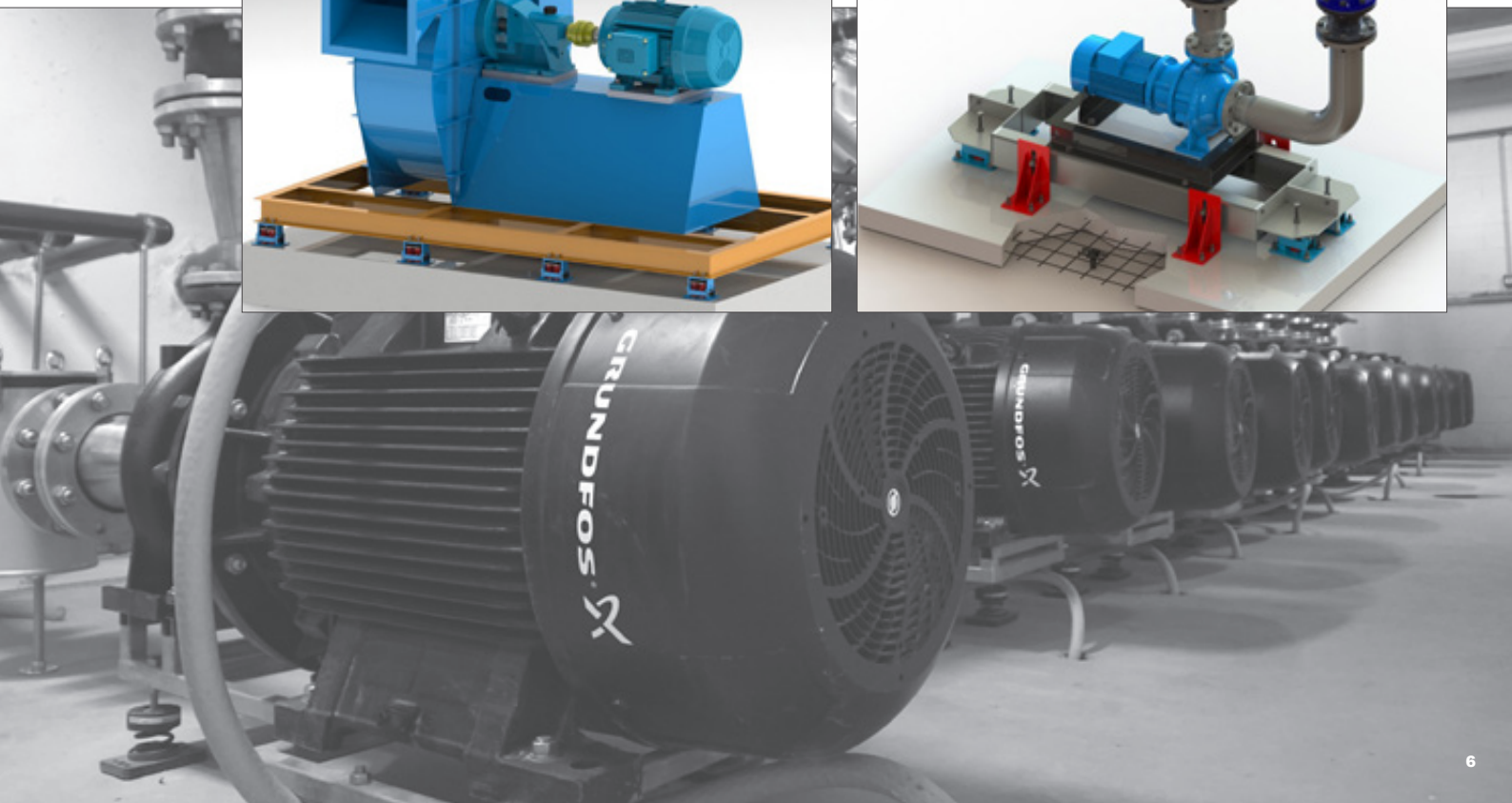
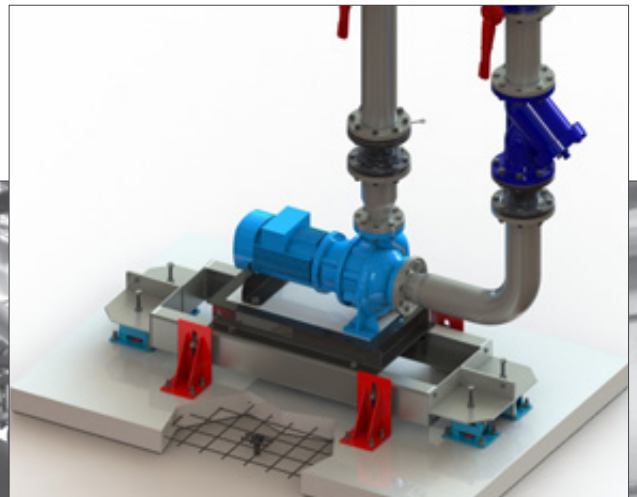
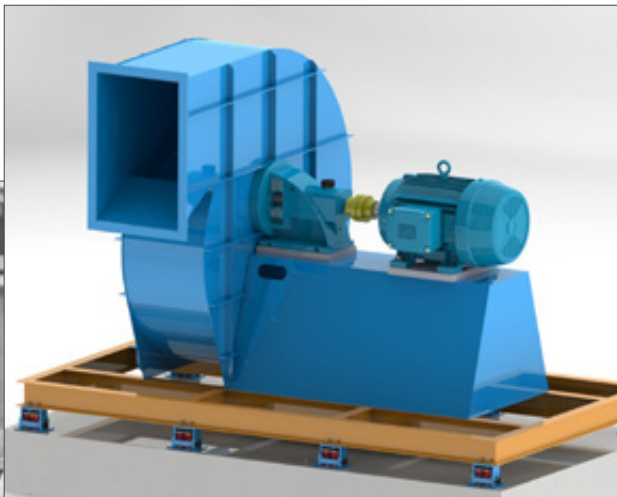
**INERTIA BASES WITH SEISMIC RESTRAINT
ANTI-VIBRATION MOUNTS**

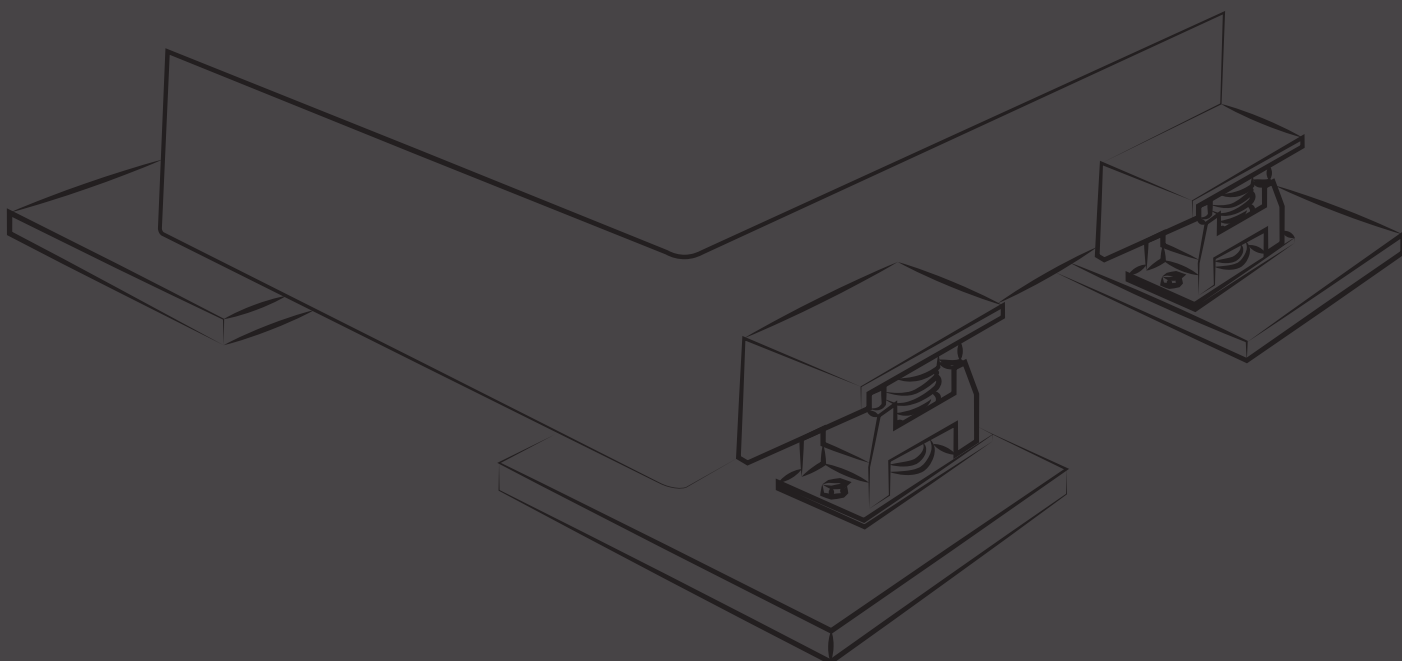
For additional stability the inertia steel bases can be equipped with Soleco Anti-seismic anti-vibration mounts.

Soleco anti-seismic line was tested following ANSI/ASHRAE Standard 171-2008 (Method of Testing Seismic Restraint devices for HVAC&R Equipment) at Polytechnic University of Milan, under the supervision of **Lloyd'S Register**.

This structure is suitable for isolating **LOW FREQUENCIES** and for this reason it is advisable to use it for HVAC/R machines, such as chillers, air handling units, fans or pumps.

Also available with free spring anti-vibration mounts.





Soleco
engineering s.r.l.

www.solecosrl.com - soleco@solecosrl.com

via Masaccio 12, 20096 Pioltello (Mi) - Italy tel +39 02 92 44 311 - fax +39 02 73 96 50 50
cod.fisc. e p.IVA 01349290153 - reg. impr. MI 148283 M.9711244 - R.E.A. MI 835036

ITA_ING_REV1