

The image features a rooftop HVAC unit with a metal grating floor. A large, stylized white logo is overlaid on the unit. The logo consists of a square icon with a diagonal line and the word 'Soleco' in a bold, sans-serif font. Below the main logo, the text 'SERIE LaLN' is written in a smaller, all-caps sans-serif font. The background is a photograph of the HVAC unit with a green gradient overlay on the left and top right corners.

**Soleco**  
SERIE LaLN





## L'AZIENDA

Siamo un'azienda italiana attiva da oltre 50 anni nel campo dell'isolamento delle vibrazioni, specializzata nell'analisi, nella progettazione e nella produzione di dispositivi e supporti antivibranti e antisismici.

Da sempre affrontiamo, con la stessa passione, sfide sempre più complesse che ci hanno portato ad acquisire prestigio internazionale, ponendoci come fornitore affidabile di aziende multinazionali in molteplici settori.

## THE COMPANY

*We are an Italian Company that has been operating for over 50 years in the vibration isolation sector, specialized in the analysis, design and manufacture of anti-vibration and seismic devices.*

*We have always been passionate about increasingly complex challenges that led us to gain international prestige as reliable supplier of multinational companies in several sectors.*

## REFERENZE REFERENCES



**HOLY MOSQUE**  
Mecca - Saudi Arabia



**CARRERA PINTO**  
Atacama - Chile



**DATA CENTRE ECMWF**  
Bologna - Italy



**KING ABDULLAH FINANCIAL DISTRICT**  
Riyadh - Saudi Arabia



**NEW DOHA INTERNATIONAL AIRPORT**  
Doha - Qatar



**KAIA AIRPORT**  
Jeddah - Saudi Arabia





## SERIE LaLN ANTISISMA

I supporti antivibranti antisisma LaLN Soleco sono dispositivi che agiscono sia come vincoli sismici che come isolatori di vibrazioni.

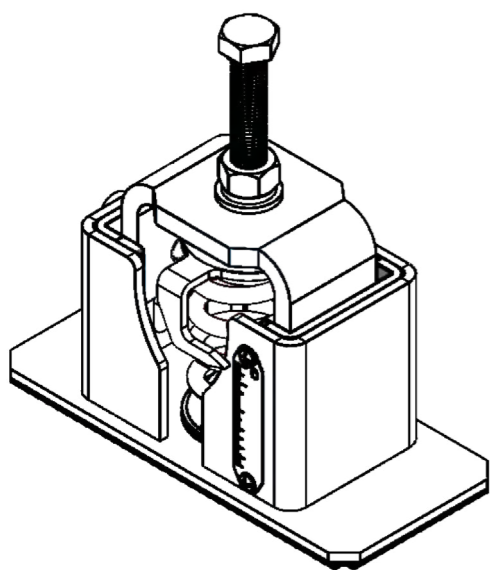
A differenza degli antivibranti a molla libera, questi dispositivi hanno una struttura che CONTIENE la molla ed EVITA il RIBALTAMENTO della macchina in caso di sisma e/o forte vento.

La nuova serie di supporti antivibranti antisismici Soleco LaLN migliora le già eccellenti caratteristiche della serie antisisma Standard LaL:

- La struttura di contenimento è stata rinnovata per garantire maggiore resistenza ai carichi dinamici di taglio, trazione e compressione.
- La nuova geometria garantisce disaccoppiamento totale tra base e coperchio riducendo al minimo la trasmissione delle vibrazioni.
- Gli spessori degli elementi elastomerici e delle guarnizioni sono stati raddoppiati per migliorare il taglio delle alte frequenze che potrebbero attraversare il filo della molla.
- I nuovi modelli vengono forniti con un'asta graduata per verificare la deflessione e il carico per punto d'appoggio della macchina isolata.

## VERSIONE LaLNS

Anche i modelli LaLN sono disponibili nella versione S con sistema di regolazione BREVETTATO che grazie alla presenza di codolo/i e dado/i consente all'installatore di registrare dall'interno il livello della macchina.



## LaLN SEISMIC SERIES

Soleco anti-seismic anti-vibration mounts LaLN series are seismic restraint devices that acts as both a vibration isolator and a seismic restraint.

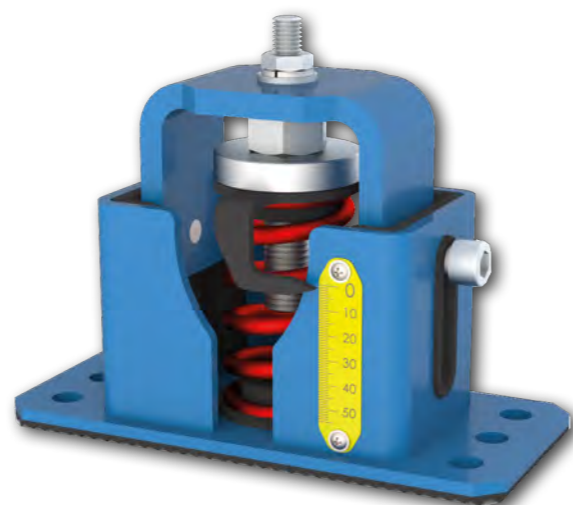
Unlike unoused open spring mounts, these devices have a structure that CONTAINS the spring and PREVENTS the unit from OVERTURNING in the event of seismic activity or strong winds.

The new series of Soleco LaN anti-seismic anti-vibration mounts improves the already excellent characteristics of the Soleco Standard anti-earthquake series:

- The containment structure has been renewed to ensure greater resistance to dynamic shear, traction and compression loads.
- The new geometry guarantees total decoupling between the base and the lid, minimizing the transmission of vibrations.
- The thicknesses of the elastomeric elements and gaskets have been doubled to improve the cutting of high frequencies that could pass through the spring wire.
- The new models are supplied with a graduated rod to check the deflection and the load per support point of the isolated machine.

## LaLNS VERSION

The LaLN models are also available in the S version with PATENTED adjustment system which, thanks to the presence of shank and nut, allows the installer to adjust the level of the machine from the inside.



## SERIE LaLN LaLN SERIES

### CARATTERISTICHE COSTRUTTIVE

- Costruzione solida e compatta in acciaio S235JR-UNI EN 10025 sabbiato, protetta da trattamento cataforetico, verniciata a polvere epossidica con viti in acciaio zincato.
- La struttura di contenimento è progettata per poter garantire un'elevata resistenza alle forze multidirezionali agenti sulla superficie della macchina sospesa in presenza di vento e/o movimenti tellurici.
- Molla/e in acciaio armonico UNI EN 10270-1 SH con superficie protetta da trattamento cataforetico.
- La gamma standard anti-sisma prevede dispositivi composti da un numero variabile di molle in grado di soddisfare un'estesa fascia di carico, da 17 kg a 10.000 kg per punto d'appoggio. Tramite esecuzioni speciali e strutture rinforzate è possibile raggiungere carichi di 15.000 kg per punto d'appoggio

### A RICHIESTA

- Su richiesta le parti metalliche possono essere realizzate in ACCIAIO INOX AISI 304 – 316 per isolare macchinari in estreme condizioni climatiche e in presenza di agenti atmosferici aggressivi o nebbie saline.
- L'ufficio Progettazione Soleco è a disposizione per assistere il Cliente in ogni sua richiesta e realizzare prodotti su misura.



### MANUFACTURING CHARACTERISTICS

- Solid and compact construction in sandblasted S235JR-UNI EN 10025 steel, protected by cataphoretic treatment, epoxy powder coated with galvanized steel screws.
- The containment structure is designed to ensure high resistance to multidirectional forces acting on the surface of the suspended machine in the presence of wind and/or earthquake movements.
- Spring/s in harmonic steel UNI EN 10270-1 SH with surface protected by cataphoretic treatment.
- The standard anti-earthquake range includes devices consisting of a variable number of springs capable of satisfying an extended load range, from 17 kg to 10.000 kg per support point. Through special executions and reinforced structures it is possible to reach loads of 15.000 kg per support point.

### ON REQUEST

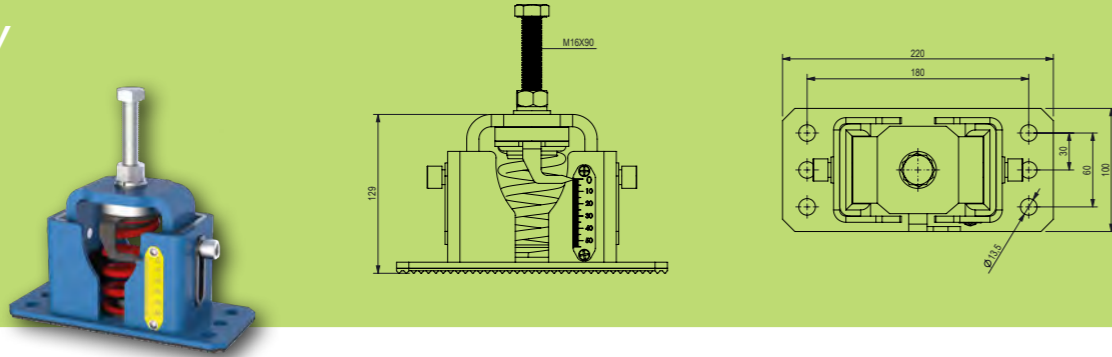
- Upon request, the metal parts can be made of AISI 304 - 316 STAINLESS STEEL to isolate machinery in extreme climatic conditions and in the presence of aggressive atmospheric agents or saline mist.
- Soleco Design Office is available to assist the customer in all his requests and to create tailor-made products.



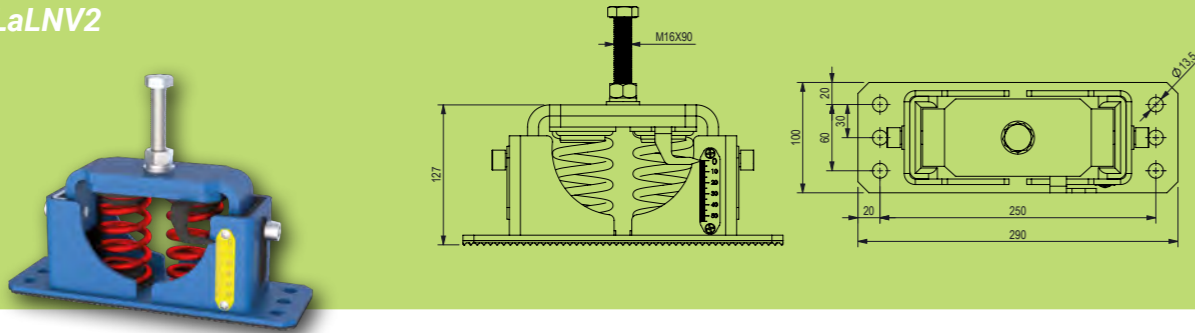
## SERIE LaLNW - LaLNV

### LaLNW - LaLNV SERIES

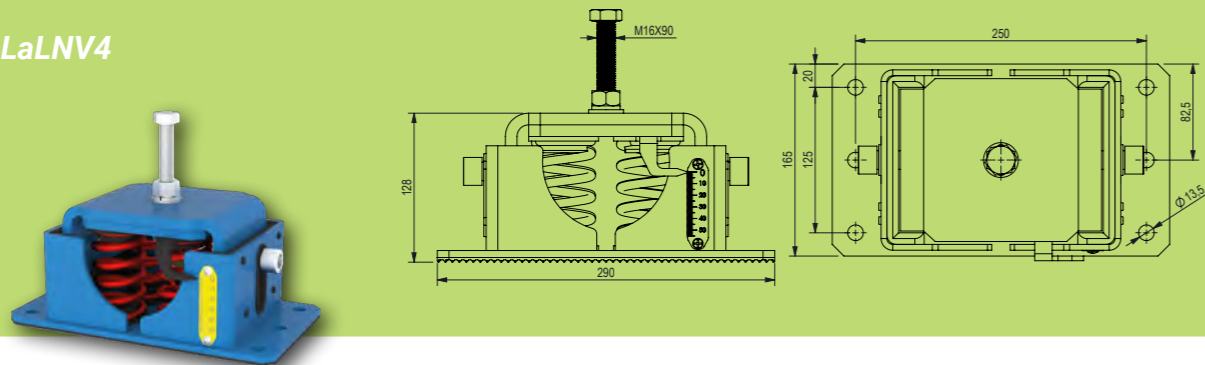
model  
LaLNW - LaLNV



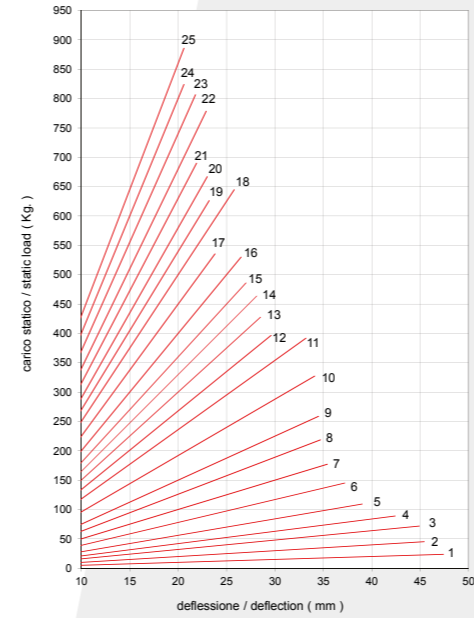
model  
LaLNW2 - LaLNV2



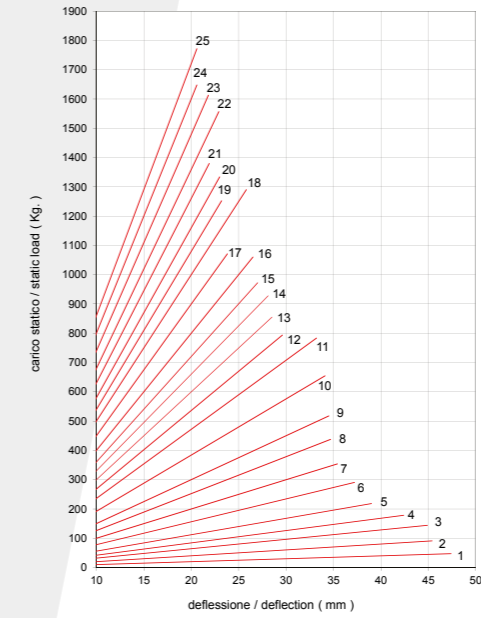
model  
LaLNW4 - LaLNV4



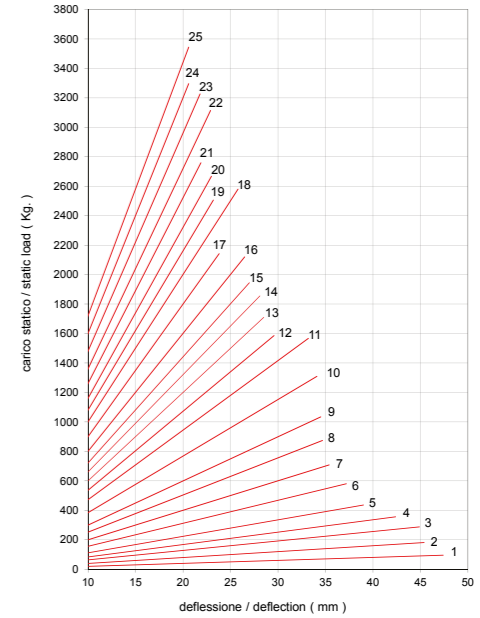
### LaLNW - LaLNV



### LaLNW2 - LaLNV2



### LaLNW4 - LaLNV4



N.	MODEL	WEIGHT (kg)	k
1	LaLNW 02	3,93	0,5
2	LaLNW 04	3,96	1,0
3	LaLNW 05	3,98	1,6
4	LaLNW 06	4,01	2,1
5	LaLNW 08	4,05	2,8
6	LaLNW 09	4,09	3,9
7	LaLNW 12	4,12	5,0
8	LaLNV 14	4,17	6,3
9	LaLNV 20	4,16	7,5
10	LaLNV 22	4,27	9,6
11	LaLNV 30	4,22	11,8
12	LaLNV 300	4,28	13,4
13	LaLNV 301	4,22	15,0
14	LaLNV 305	4,34	16,5
15	LaLNV 31	4,29	18,0
16	LaLNV 33	4,37	20,0
17	LaLNV 45	4,46	22,5
18	LaLNV 47	4,48	25,0
19	LaLNV 48	4,48	27,0
20	LaLNV 50	4,41	29,0
21	LaLNV 501	4,58	31,5
22	LaLNV 510	4,66	34,0
23	LaLNV 51	4,66	37,0
24	LaLNV 53	4,46	40,0
25	LaLNV 55	4,56	43,0

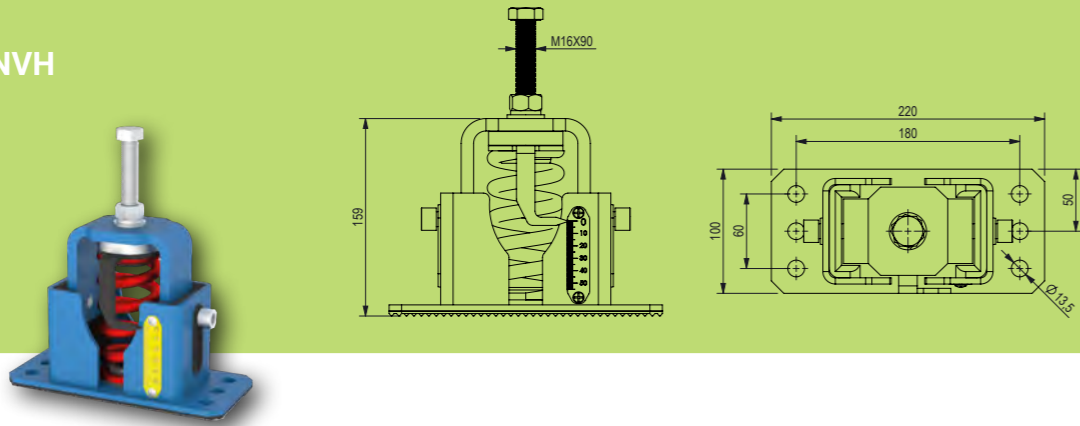
N.	MODEL	WEIGHT (kg)	k
1	LaLNW 202	5,33	1,0
2	LaLNW 204	5,37	2,0
3	LaLNW 205	5,42	3,2
4	LaLNW 206	5,48	4,2
5	LaLNW 208	5,56	5,6
6	LaLNW 209	5,65	7,8
7	LaLNW 212	5,69	10,0
8	LaLNV 214	5,79	12,6
9	LaLNV 220	5,79	15,0
10	LaLNV 222	6,01	19,2
11	LaLNV 230	5,89	23,6
12	LaLNV 2300	6,01	26,8
13	LaLNV 2301	5,91	30,0
14	LaLNV 2305	6,14	33,0
15	LaLNV 231	6,03	36,0
16	LaLNV 233	6,20	40,0
17	LaLNV 245	6,38	45,0
18	LaLNV 247	6,41	50,0
19	LaLNV 248	6,43	54,0
20	LaLNV 250	6,28	58,0
21	LaLNV 2501	6,61	63,0
22	LaLNV 2510	6,77	68,0
23	LaLNV 251	6,79	74,0
24	LaLNV 253	6,38	80,0
25	LaLNV 255	6,58	86,0

N.	MODEL	WEIGHT (kg)	k
1	LaLNW 402	8,24	2,0
2	LaLNW 404	8,34	4,0
3	LaLNW 405	8,43	6,4
4	LaLNW 406	8,55	8,4
5	LaLNW 408	8,72	11,2
6	LaLNW 409	8,88	15,6
7	LaLNW 412	8,98	20,0
8	LaLNV 414	9,18	25,2
9	LaLNV 420	9,16	30,0
10	LaLNV 422	9,60	38,4
11	LaLNV 430	9,37	47,2
12	LaLNV 4300	9,60	53,6
13	LaLNV 4301	9,37	60,0
14	LaLNV 4305	9,61	66,0
15	LaLNV 431	9,40	72,0
16	LaLNV 433	9,87	80,0
17	LaLNV 445	9,65	90,0
18	LaLNV 447	9,99	100,0
19	LaLNV 448	10,36	108,0
20	LaLNV 450	10,42	116,0
21	LaLNV 4501	10,44	126,0
22	LaLNV 4510	10,15	136,0
23	LaLNV 451	11,67	148,0
24	LaLNV 453	12,06	160,0
25	LaLNV 455	12,50	172,0

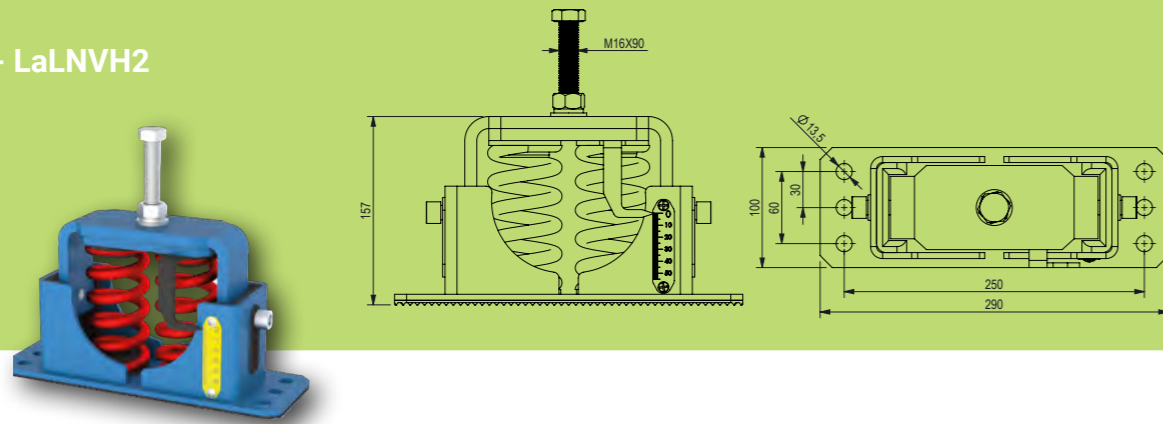
## SERIE LaLNWH - LaLNVH

### LaLNWH - LaLNVH SERIES

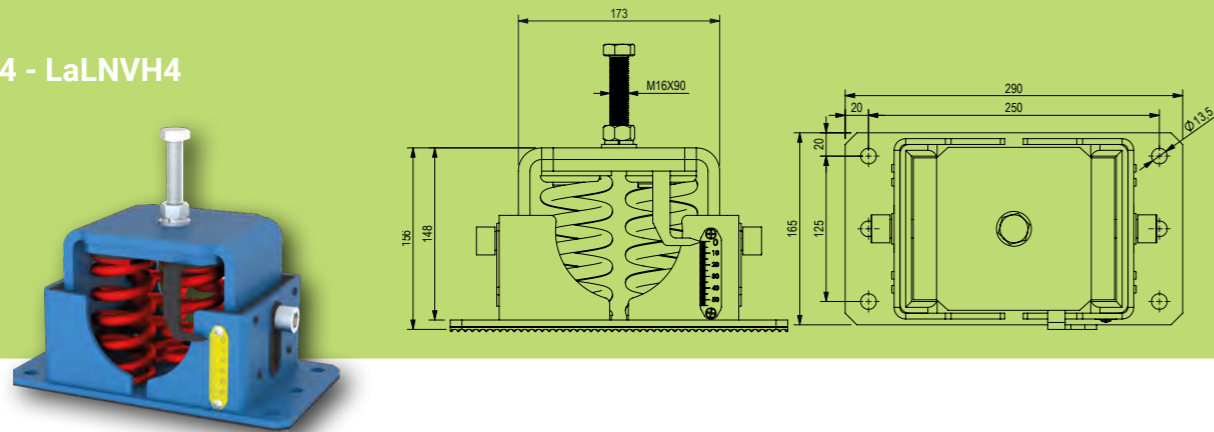
model  
LaLNWH - LaLNVH



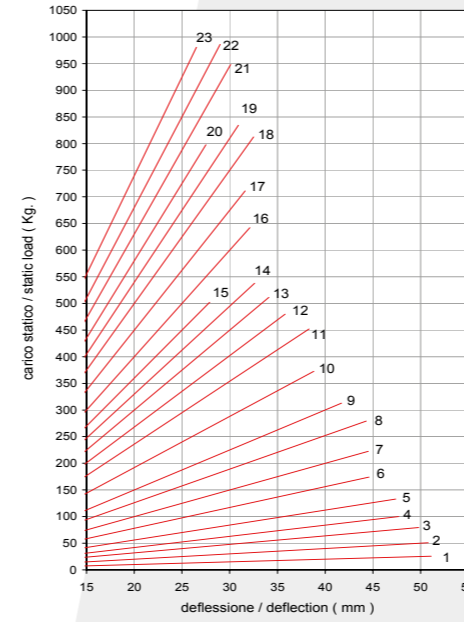
model  
LaLNWH2 - LaLNVH2



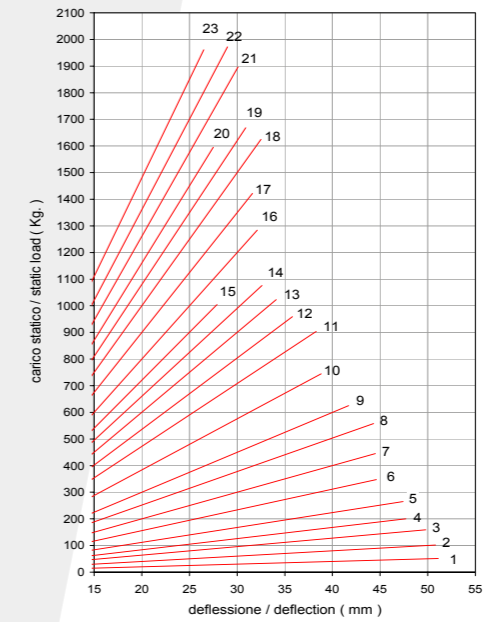
model  
LaLNWH4 - LaLNVH4



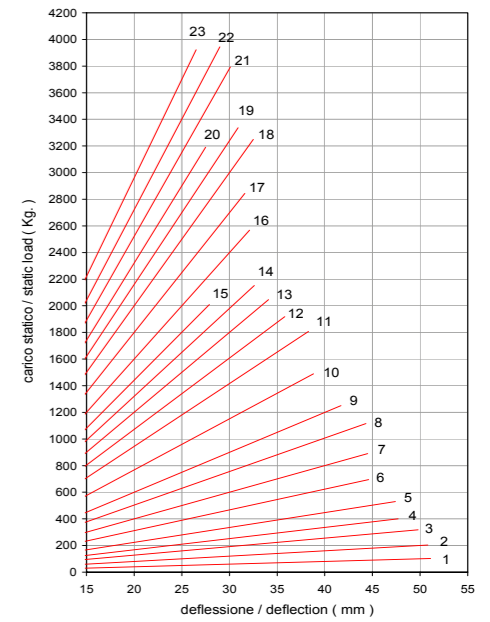
LaLNWH - LaLNVH



LaLNWH2 - LaLNVH2



LaLNWH4 - LaLNVH4



N.	MODEL	WEIGHT (kg)	k
1	LaLNWH 02	4,02	0,5
2	LaLNWH 04	4,08	1,0
3	LaLNWH 05	4,17	1,6
4	LaLNWH 06	4,17	2,1
5	LaLNWH 08	4,23	2,8
6	LaLNWH 09	4,19	3,9
7	LaLNWH 12	4,23	5,0
8	LaLNVH 14	4,28	6,3
9	LaLNVH 20	4,35	7,5
10	LaLNVH 22	4,42	9,6
11	LaLNVH 30	4,39	11,8
12	LaLNVH 300	4,38	13,4
13	LaLNVH 301	4,68	15,0
14	LaLNVH 305	4,61	16,5
15	LaLNVH 31	4,78	18,0
16	LaLNVH 33	4,68	20,0
17	LaLNVH 45	4,68	22,5
18	LaLNVH 47	4,73	25,0
19	LaLNVH 48	4,83	27,0
20	LaLNVH 50	4,90	29,0
21	LaLNVH 501	4,79	31,5
22	LaLNVH 510	4,89	34,0
23	LaLNVH 51	5,00	37,0

N.	MODEL	WEIGHT (kg)	k
1	LaLNWH 202	5,49	1,0
2	LaLNWH 204	5,62	2,0
3	LaLNWH 205	5,79	3,2
4	LaLNWH 206	5,81	4,2
5	LaLNWH 208	5,91	5,6
6	LaLNWH 209	5,83	7,8
7	LaLNWH 212	5,92	10,0
8	LaLNVH 214	6,02	12,6
9	LaLNVH 220	6,17	15,0
10	LaLNVH 222	6,31	19,2
11	LaLNVH 230	5,23	23,6
12	LaLNVH 2300	6,21	26,8
13	LaLNVH 2301	5,83	30,0
14	LaLNVH 2305	6,67	33,0
15	LaLNVH 231	7,02	36,0
16	LaLNVH 233	6,82	40,0
17	LaLNVH 245	6,83	45,0
18	LaLNVH 247	6,92	50,0
19	LaLNVH 248	7,12	54,0
20	LaLNVH 250	7,25	58,0
21	LaLNVH 2501	7,04	63,0
22	LaLNVH 2510	7,23	68,0
23	LaLNVH 251	7,45	74,0

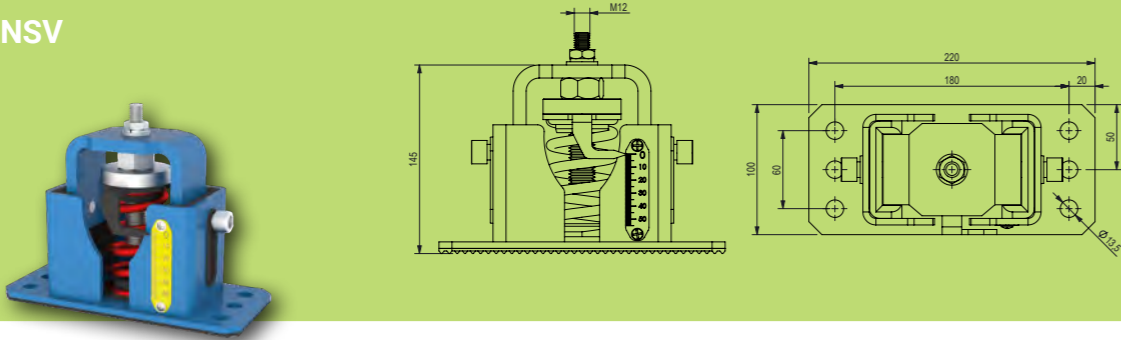
N.	MODEL	WEIGHT (kg)	k
1	LaLNWH 402	8,57	2,0
2	LaLNWH 404	8,84	4,0
3	LaLNWH 405	9,17	6,4
4	LaLNWH 406	9,20	8,4
5	LaLNWH 408	9,41	11,2
6	LaLNWH 409	9,25	15,6
7	LaLNWH 412	9,43	20,0
8	LaLNVH 414	9,34	25,2
9	LaLNVH 420	9,92	30,0
10	LaLNVH 422	10,20	38,4
11	LaLNVH 430	10,08	47,2
12	LaLNVH 4300	10,02	53,6
13	LaLNVH 4301	11,24	60,0
14	LaLNVH 4305	10,94	66,0
15	LaLNVH 431	11,64	72,0
16	LaLNVH 433	11,24	80,0
17	LaLNVH 445	11,24	90,0
18	LaLNVH 447	11,44	100,0
19	LaLNVH 448	11,84	108,0
20	LaLNVH 450	12,10	116,0
21	LaLNVH 4501	11,67	126,0
22	LaLNVH 4510	12,06	136,0
23	LaLNVH 451	13,67	148,0



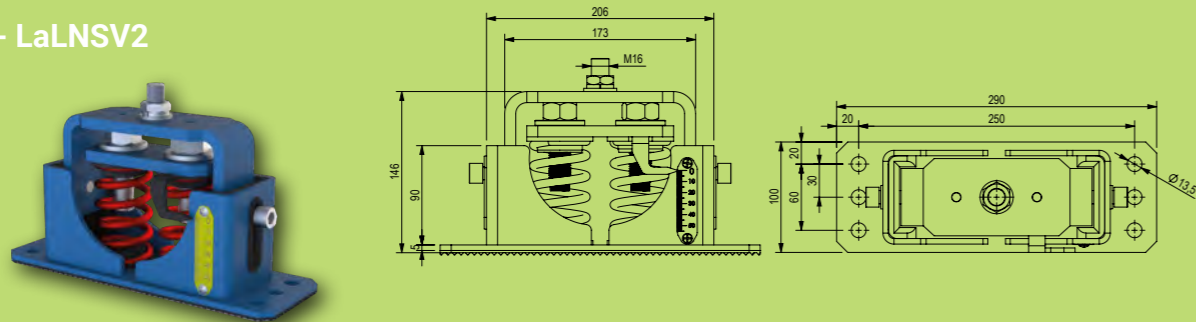
## SERIE LaLNSW - LaLNSV

### LaLNSW - LaLNSV SERIES

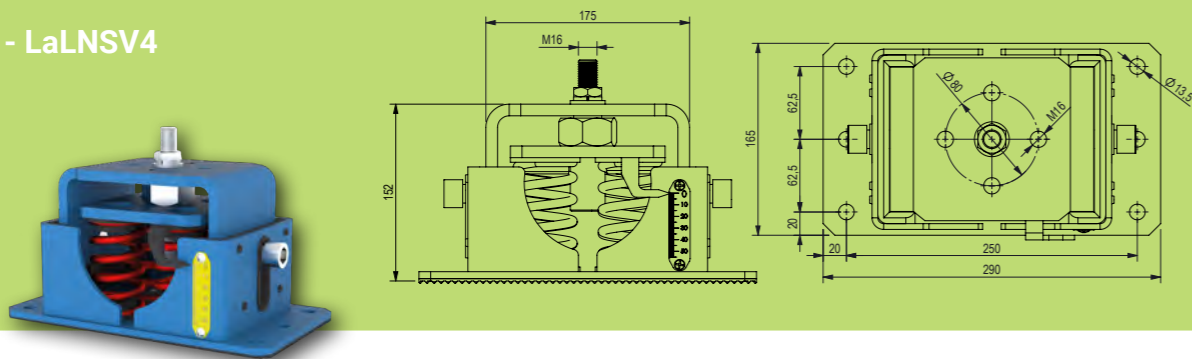
model  
LaLNSW - LaLNSV



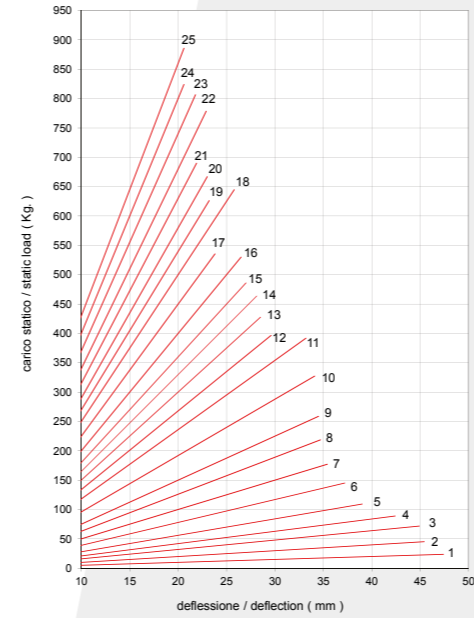
model  
LaLNSW2 - LaLNSV2



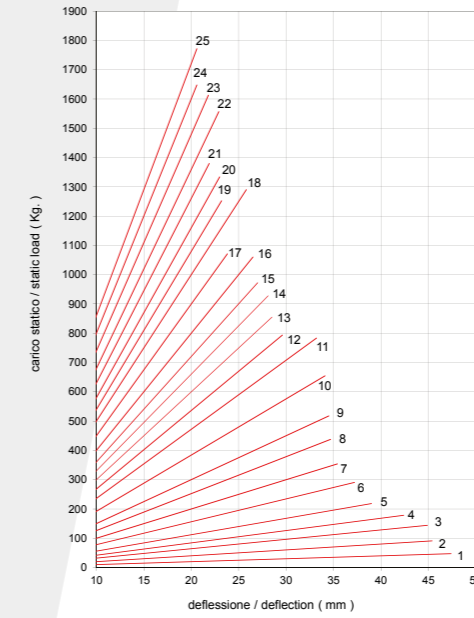
model  
LaLNSW4 - LaLNSV4



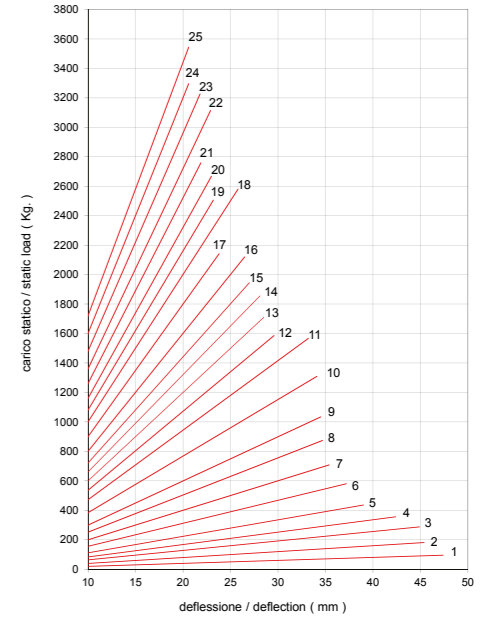
LaLNSW - LaLNSV



LaLNSW2 - LaLNSV2



LaLNSW4 - LaLNSV4



N.	MODEL	WEIGHT (kg)	k
1	LaLNSW 02	4,00	0,5
2	LaLNSW 04	4,00	1,0
3	LaLNSW 05	4,10	1,6
4	LaLNSW 06	4,10	2,1
5	LaLNSW 08	4,10	2,8
6	LaLNSW 09	4,20	3,9
7	LaLNSW 12	4,20	5,0
8	LaLNSV 14	4,30	6,3
9	LaLNSV 20	4,30	7,5
10	LaLNSV 22	4,40	9,6
11	LaLNSV 30	4,30	11,8
12	LaLNSV 300	4,40	13,4
13	LaLNSV 301	4,30	15,0
14	LaLNSV 305	4,40	16,5
15	LaLNSV 31	4,40	18,0
16	LaLNSV 33	4,50	20,0
17	LaLNSV 45	4,60	22,5
18	LaLNSV 47	4,60	25,0
19	LaLNSV 48	4,60	27,0
20	LaLNSV 50	4,50	29,0
21	LaLNSV 501	4,70	31,5
22	LaLNSV 510	4,70	34,0
23	LaLNSV 51	4,80	37,0
24	LaLNSV 53	4,60	40,0
25	LaLNSV 55	4,60	43,0

N.	MODEL	WEIGHT (kg)	k
1	LaLNSW 202	5,40	1,0
2	LaLNSW 204	5,50	2,0
3	LaLNSW 205	5,55	3,2
4	LaLNSW 206	5,60	4,2
5	LaLNSW 208	5,60	5,6
6	LaLNSW 209	5,70	7,8
7	LaLNSW 212	5,80	10,0
8	LaLNSV 214	5,90	12,6
9	LaLNSV 220	5,90	15,0
10	LaLNSV 222	6,10	19,2
11	LaLNSV 230	6,00	23,6
12	LaLNSV 2300	6,10	26,8
13	LaLNSV 2301	6,20	30,0
14	LaLNSV 2305	6,20	33,0
15	LaLNSV 231	6,20	36,0
16	LaLNSV 233	6,30	40,0
17	LaLNSV 245	6,40	45,0
18	LaLNSV 247	6,40	50,0
19	LaLNSV 248	6,60	54,0
20	LaLNSV 250	6,60	58,0
21	LaLNSV 2501	6,40	63,0
22	LaLNSV 2510	6,90	68,0
23	LaLNSV 251	6,80	74,0
24	LaLNSV 253	6,76	80,0
25	LaLNSV 255	6,70	86,0

N.	MODEL	WEIGHT (kg)	k
1	LaLNSW 402	11,00	2,0
2	LaLNSW 404	11,10	4,0
3	LaLNSW 405	11,20	6,4
4	LaLNSW 406	11,40	8,4
5	LaLNSW 408	11,50	11,2
6	LaLNSW 409	11,60	15,6
7	LaLNSW 412	11,80	20,0
8	LaLNSV 414	11,90	25,2
9	LaLNSV 420	11,90	30,0
10	LaLNSV 422	12,40	38,4
11	LaLNSV 430	12,10	47,2
12	LaLNSV 4300	12,40	53,6
13	LaLNSV 4301	12,50	60,0
14	LaLNSV 4305	12,60	66,0
15	LaLNSV 431	12,70	72,0
16	LaLNSV 433	12,80	80,0
17	LaLNSV 445	13,00	90,0
18	LaLNSV 447	13,00	100,0
19	LaLNSV 448	13,30	108,0
20	LaLNSV 450	13,40	116,0
21	LaLNSV 4501	13,00	126,0
22	LaLNSV 4510	14,00	136,0
23	LaLNSV 451	13,40	148,0
24	LaLNSV 453	13,70	160,0
25	LaLNSV 455	13,60	172,0







[www.solecosrl.com](http://www.solecosrl.com) | [soleco@solecosrl.com](mailto:soleco@solecosrl.com)

via Masaccio 12, 20096 Pioltello (Mi) | Italy

tel +39 02 92 44 311 | fax +39 02 73 96 50 50 |

cod.fisc. e p. IVA 01349290153 | reg. impr. MI 148283 M.9711244 | R.E.A. MI 835036