

CN

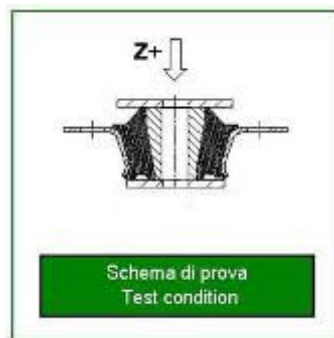
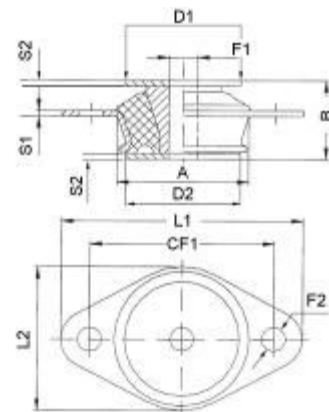


CARATTERISTICHE :

Elemento elastico : (gomma)
 Parti metalliche : acciaio zincato bianco
 UNI-ISO 2081
 Tolleranza : UNI ISO 3302
 Temperatura di esercizio : da -40 °C a +70 °C

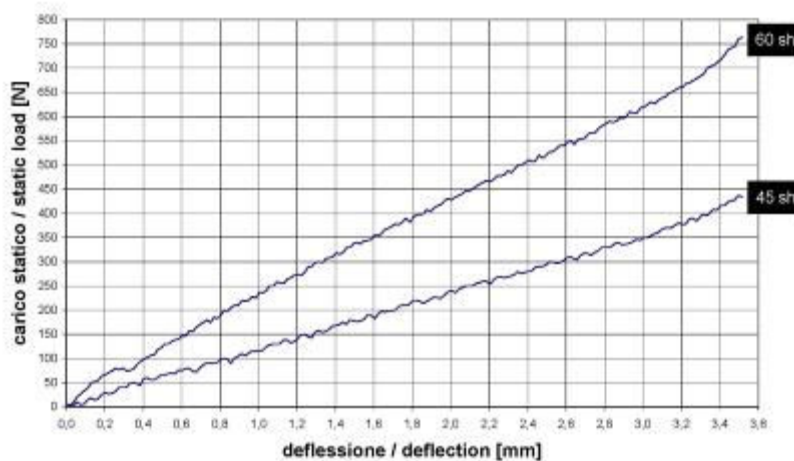
CHARACTERISTICS :

Elastic element : (rubber)
 Hardwares : steel coated with white zinc
 UNI-ISO 2081
 Tolerance : UNI-ISO 3302
 Temperature of exercise: from -40 °C to +70 °C



CODICE / CODE	DIMENSIONI / DIMENSIONS (mm)									Rondelle - Washer				
	A	B	CF1	CF2	F1	F2	S1	L1	L2	D1	D2	S2	S3	
CN482308	48	23	73	-	10	8,7	2,0	89	54	-	-	-	-	Senza rondelle Without washer
CNW482308	48	23	73	-	10	8,7	2,0	89	54	49	34	10	2	Con rondelle With washer

CN482308 - CNW482308



Le dimensioni e le caratteristiche delle attrezzature riportate nel presente documento, non vincolano la Soleco engineering s.r.l. e possono essere variate senza alcun preavviso.
 The dimensions and the features of the equipments mentioned in this price list can be changed by Soleco engineering s.r.l. without notice.