

CN

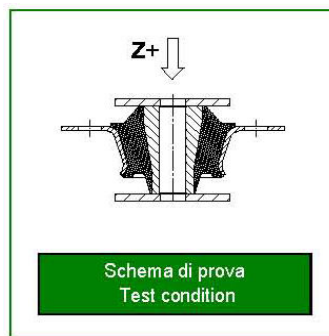
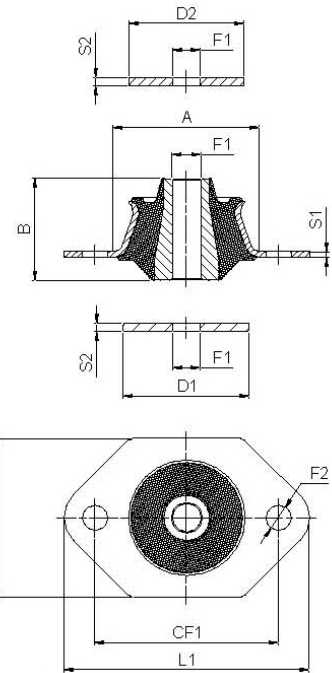


CARATTERISTICHE :

Elemento elastico : (gomma)
Parti metalliche : acciaio zincato bianco
UNI-ISO 2081
Tolleranza : UNI ISO 3302
Temperatura di esercizio : da -40 °C a +70 °C

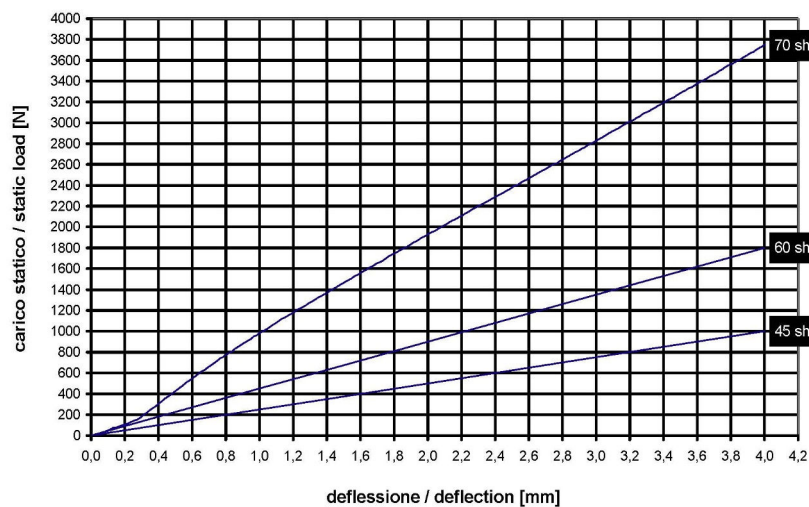
CHARACTERISTICS :

Elastic element : (rubber)
Hardwares : steel coated with white zinc
UNI-ISO 2081
Tolerance : UNI ISO 3302
Temperature of exercise: from -40 °C to +70 °C



CODICE / CODE	DIMENSIONI / DIMENSIONS (mm)									Rondelle - Washer				
	A	B	CF1	CF2	F1	F2	S1	L1	L2	D1	D2	S2	S3	
CN605112	60	45	80	-	12,1	11	2,5	107	70	-	-	-	-	Senza rondelle Without washer
CNW605112	60	45	80	-	12,1	11	2,5	107	70	55	50	3,5	12,2	Con rondelle With washer

CN605112 - CNW605112



Le dimensioni e le caratteristiche delle attrezzature riportate nel presente documento, non vincolano la Soleco engineering s.r.l. e possono essere variate senza alcun preavviso.
The dimensions and the features of the equipments mentioned in this price list can be changed by Soleco engineering s.r.l. without notice.