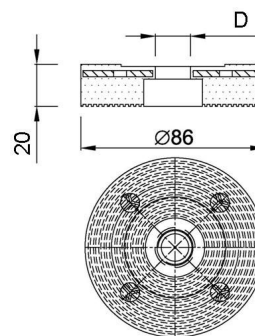


### 8616 - 8612



**CARATTERISTICHE :**  
**Elemento elastico :** Elastomero  
**Parti metalliche :** inserto in acciaio zincato bianco UNI-ISO 2081  
**Impieghi:** motori a scoppio, motori elettrici , gruppi elettrogeni , gruppi motocompressori e motopompe, gruppi frigoriferi, strutture metalliche.

**CHARACTERISTICS :**  
**Elastic element :** Elastomer  
**Hardwares :** steel coated with white zinc UNI-ISO 2081  
**Uses :** petrol engines and pistone engine, electric motors, generators, engine compressors, motor-pumps, refrigerators, metal structure.



A richiesta: realizzazione degli antivibranti in materiale autoestinguento UL94-V0.

On request: antivibratings realization with retardant-flame material UL94-V0.

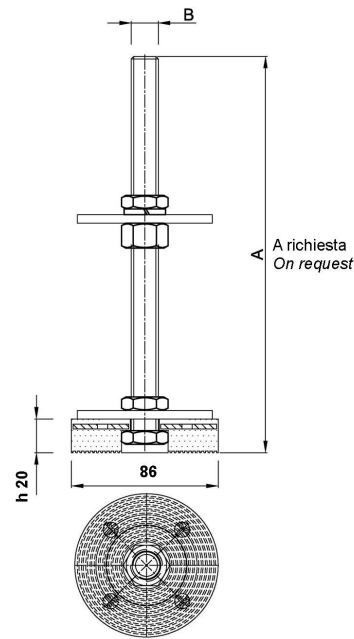
CODICE / CODE	DIMENSIONI / DIMENSIONS (mm)			CARICO MAX (daN) / MAX LOAD (daN)		
	H	Ø	D	45 Sh	60 Sh	70 Sh
861212	20,0	86,0	13,0	550	850	1000
861616	20,0	86,0	16,5	550	850	1000

### JD



**CARATTERISTICHE :**  
**Elemento elastico :** Elastomero  
**Parti metalliche :** inserto in acciaio zincato bianco UNI-ISO 2081  
**Impieghi:** motori a scoppio, motori elettrici , gruppi elettrogeni , gruppi motocompressori e motopompe, gruppi frigoriferi, strutture metalliche.

**CHARACTERISTICS :**  
**Elastic element :** Elastomer  
**Hardwares :** steel coated with white zinc UNI-ISO 2081  
**Uses :** petrol engines and pistone engine, electric motors, generators, engine compressors, motor-pumps, refrigerators, metal structure.



A richiesta: realizzazione degli antivibranti in materiale autoestinguento UL94-V0.

On request: antivibratings realization with retardant-flame material UL94-V0.

CODICI / CODE	DIMENSIONI / DIMENSIONS (mm)				CARICO MAX (daN) / MAX LOAD (daN)		
	A	B	h	Ø	45 Sh	60 Sh	70 Sh
8612JD12-230	230	M12	20	86	550	850	1000
8612JD12-330	330	M12	20	86	550	850	1000
8612JD12-390	390	M12	20	86	550	850	1000
8616JD16-230	230	M16	20	86	550	850	1000
8616JD16-330	330	M16	20	86	550	850	1000
8616JD16-390	390	M16	20	86	550	850	1000

Le dimensioni e le caratteristiche delle attrezzature riportate nel presente documento, non vincolano la Soleco engineering s.r.l. e possono essere variate senza alcun preavviso.  
 The dimensions and the features of the equipments mentioned in this price list can be changed by Soleco engineering s.r.l. without notice.

8612JD - 8616JD / 8616 - 8612

