

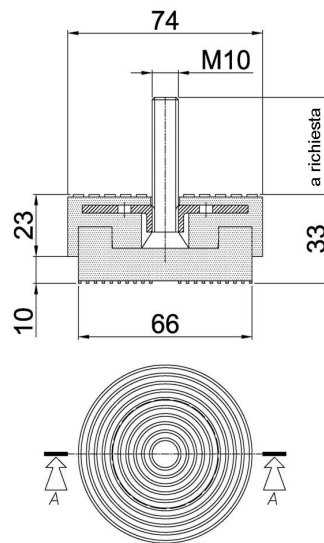
MCVT



CARATTERISTICHE :
Elemento elastico : Elastomero
Parti metalliche : inserto in acciaio zincato bianco
 UNI-ISO 2081
Impieghi: motori a scoppio, motori elettrici , gruppi elettrogeni , gruppi motocompressori e motopompe, gruppi frigoriferi, strutture

CHARACTERISTICS :
Elastic element : Elastomer
Hardwares : steel coated with white zinc
 UNI-ISO 2081
Uses : petrol engines and pistone engine, electric motors, generators, engine compressors, motor-pumps, refrigerators, metal structure.

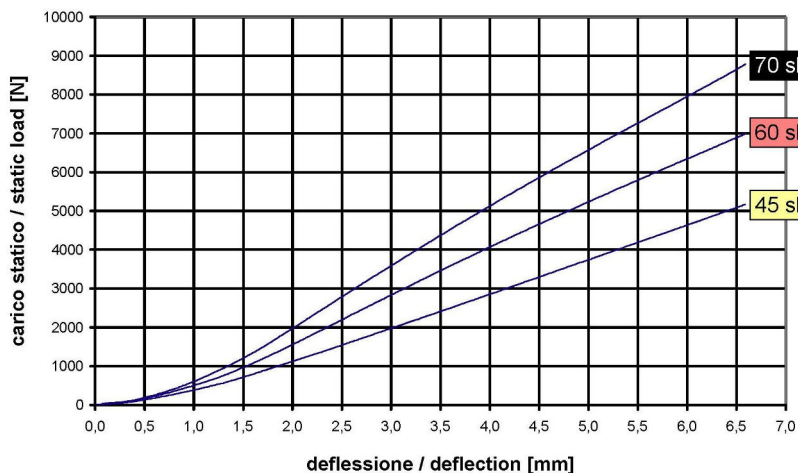
A richiesta: realizzazione degli antivibranti in materiale autoestinguente UL94-V0.
 On request: antivibratings realization with retardant-flame material UL94-V0.



CODICE / CODE	CARICO MAX A COMPRESIONE (daN) MAX COMPRESSION LOAD (daN)			DIMENSIONI (mm) DIMENSIONS (mm)	
	45 Sh	60 Sh	70 Sh	Ø	h
MCVTM107535	510	700	870	74	33
MCVTM10V307535	510	700	870	74	33



MCVT



Le dimensioni e le caratteristiche delle attrezzature riportate nel presente documento, non vincolano la Soleco engineering s.r.l. e possono essere variate senza alcun preavviso.
 The dimensions and the features of the equipments mentioned in this price list can be changed by Soleco engineering s.r.l. without notice.