

SEG



A richiesta: realizzazione degli antivibranti in materiale autoestinguente UL94-V0.

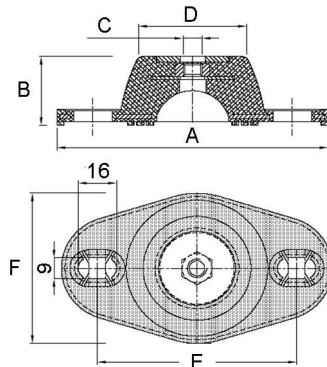
On request: antivibratings realization with retardant-flame material UL94-V0.

CARATTERISTICHE :

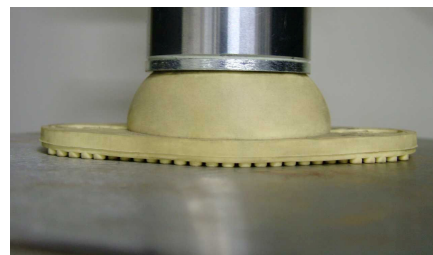
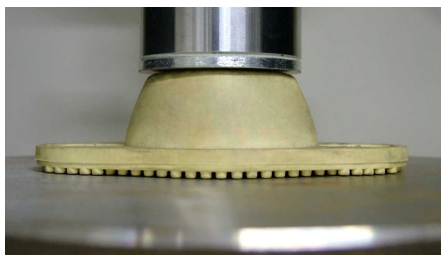
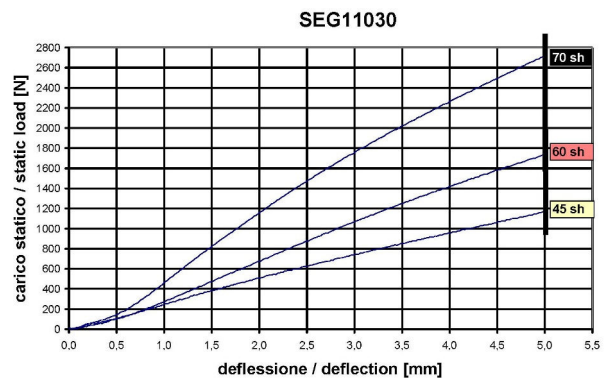
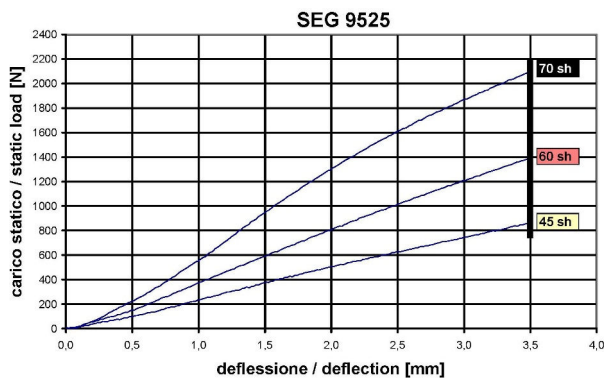
Elemento elastico : Elastomero
 Parti metalliche : acciaio zincato bianco UNI-ISO 2081
 Impieghi: motori a scoppio, motori elettrici, gruppi elettrogeni, gruppi motocompressori e motopompe, gruppi frigoriferi, strutture metalliche.

CHARACTERISTICS :

Elastic element : Elastomer
 Hardwares : steel coated with white zinc UNI-ISO 2081
 Uses : petrol engines and pistone engine, electric motors, generators, engine compressors, motor-pumps, refrigerators, metal structure.



CODICE/CODE	CARICO MAX A COMPRESSIONE (daN) MAX COMPRESSION LOAD (daN)		Cedimento Deflection (mm)	DIMENSIONI (mm) DIMENSIONS (mm)				
	Durezza / Hardness (Sh)	Carico max / Max load (daN)		AxB	C	E	D	F
SEG9525M08/W	45	80	3,5	98 x 27	M8	68	30	58
SEG9525M08/M	60	140	3,5	98 x 27	M8	68	30	58
SEG9525M08/H	70	200	3,5	98 x 27	M8	68	30	58
SEG11030M08/W	45	120	5,0	113 x 30	M8	83	45	65
SEG11030M08/M	60	180	5,0	113 x 30	M8	83	45	65
SEG11030M08/H	70	260	5,0	113 x 30	M8	83	45	65



Le dimensioni e le caratteristiche delle attrezzature riportate nel presente documento, non vincolano la Soleco engineering s.r.l. e possono essere variate senza alcun preavviso.
 The dimensions and the features of the equipments mentioned in this price list can be changed by Soleco engineering s.r.l. without notice.