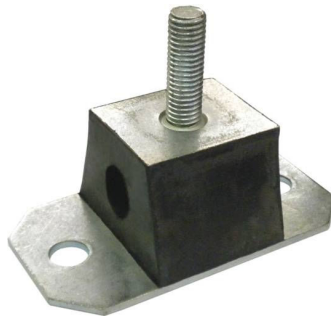
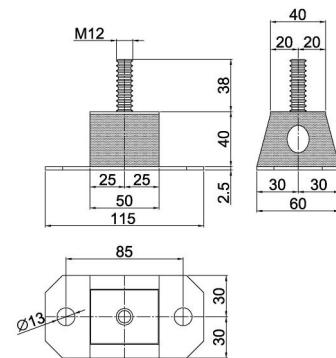


ZT



CARATTERISTICHE :	
Elemento elastico	: (gomma)
Parti metalliche	: acciaio zincato bianco UNI-ISO 2081
Tolleranza	: UNI ISO 3302
Temperatura di esercizio	: da -40°C a +70°C
CHARACTERISTICS :	
Elastic element	: (rubber)
Hardwares	: steel coated with white zinc UNI-ISO 2081
Tolerance	: UNI ISO 3302
Temperature of exercise	: from -40°C to +70°C



CARICO MAX A COMPRESSIONE (daN) MAX COMPRESSION LOAD (daN)		Cedimento Deflection	DIMENSIONI DIMENSIONS
CODICE/CODE	60 Sh	(mm)	(mm)
11550ZTV37	150,0	8,0	/

Le dimensioni e le caratteristiche delle attrezzature riportate nel presente documento, non vincolano la Soleco engineering s.r.l. e possono essere variate senza alcun preavviso.
The dimensions and the features of the equipments mentioned in this price list can be changed by Soleco engineering s.r.l. without notice.